

注意事項

- △ フレームに装着するバッグは必ず付属のバッグをご使用ください。
- △ ショッピングカートとしての用途以外（例えば、つえ、歩行車、シルバーカー、乳母車、いす、踏み台などとして）には使用しないでください。
- △ ハンドルに寄りかかると転倒することがありますので、ご注意ください。
- △ 不整地での使用、段差や溝及び踏切横断時などは車輪がはまると転倒する恐れがありますので、手前で必ず一旦止まり、十分注意して慎重に超えるようにしてください。
- △ 段差のあるところを降りるときは、荷物を入れたまま引くと車輪、本体、フレーム等が破損するおそれがあります。階段の昇り降りの際はフレームのハンドルを持ってカートを持ち上げてください。
- △ エスカレーターで移動の際は、落下することがないように置く場所に注意し、ハンドルから手を離さないでください。

※本商品は、現在の染色技術では雨や水濡れによる多少の色落ちは避けられませんので、雨や水に濡れた場合は早めに乾いた布で水気を拭き取り、白系統の衣類をご着用の場合には色移りにご注意ください。尚、あらかじめ防水スプレーをバッグにかけておくことをお勧めします。雨ざらしにすることはお避けください。

※本商品の洗濯はお避けください。汚れた場合は固く絞った清潔な布で軽くふき取ってください。濡れた状態で保管していると、カビや変色の原因になりますのでご注意ください。また、ベンジンやシンナーなど揮発性溶剤のご使用は、生地がいちじるしく変質してしまうおそれがありますのでお避けください。

※においがこもる場合がございますので、外装ビニールのままでの保管はお避けください。保管の際は直射日光を避け風通しの良いところでよく陰干しをし、十分に乾燥させてください。車の中など高温になる場所での保管はお避けください。

※火気や高熱物に近づけると溶けたり燃えたりしますのでご注意ください。

本商品に保証はつけておりません。

万が一製造上の欠陥による不具合の場合は、お買い上げ頂いた店舗へお問い合わせください。

また、ご使用頂いた後のお客様のお取り扱いによる不具合の発生につきましては、保証できかねますのでご了承ください。

以下の事項に関しましては、対応できるものに限り有償での修理となります。

- ・通常の消耗、摩耗、退色、および加熱、溶剤、酸、水などによる劣化、損壊、汚損。
- ・ボディ、タイヤの経年劣化による破損、摩耗。
- ・お客様の故意、過失、不正使用による場合。

※バッグの中のお荷物の損傷や紛失、損害は保証致しません。

※素材の特性や制作技術の都合上、多少のこすれ傷・すり傷や粒子・塗装のムラ等は避けられない箇所がございますのでご了承ください。

※輸送の途中で、まれにタイヤ取り付け軸の保護キャップが外れてしまう場合がございます。保護キャップは商品の一部ではございませんので、保護キャップが付いていないことでの不良交換はいたしかねます。

KEYUCA

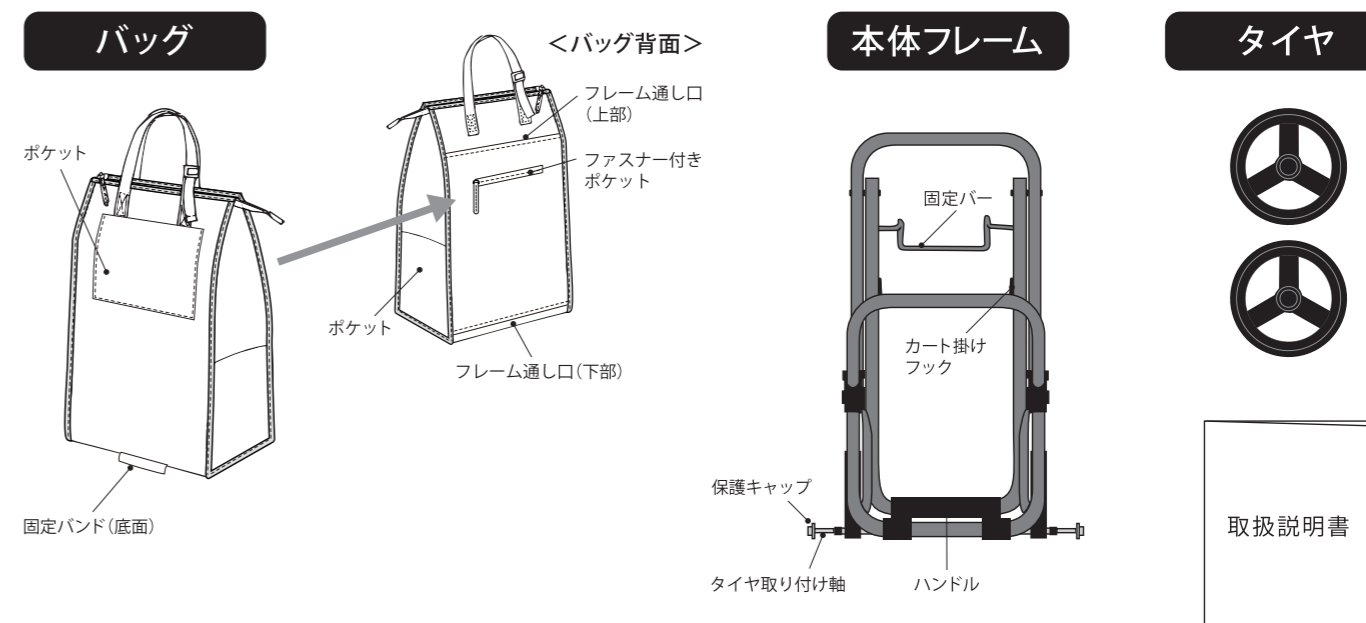
N撥水2WAYショッピングキャリー

取扱説明書

- バッグ1個
- 本体フレーム1台
- タイヤ2個
- 取扱説明書

⚠ 取扱説明書は必ず目を通して保管してください。
ご使用前に各部を点検してください。

※保護キャップは輸送時の保護のためのもので商品の一部ではございません。
保護キャップがなくても商品の使用上問題ございません。



■ バッグ:幅320mm × 奥行220mm × 高さ450mm

■ フレーム高さ:880mm

■ 質量(総重量):1.82kg ■ 容量:32L

■ 積載重量(耐荷重):20kg まで※第三者機関認証済み

■ 中国製

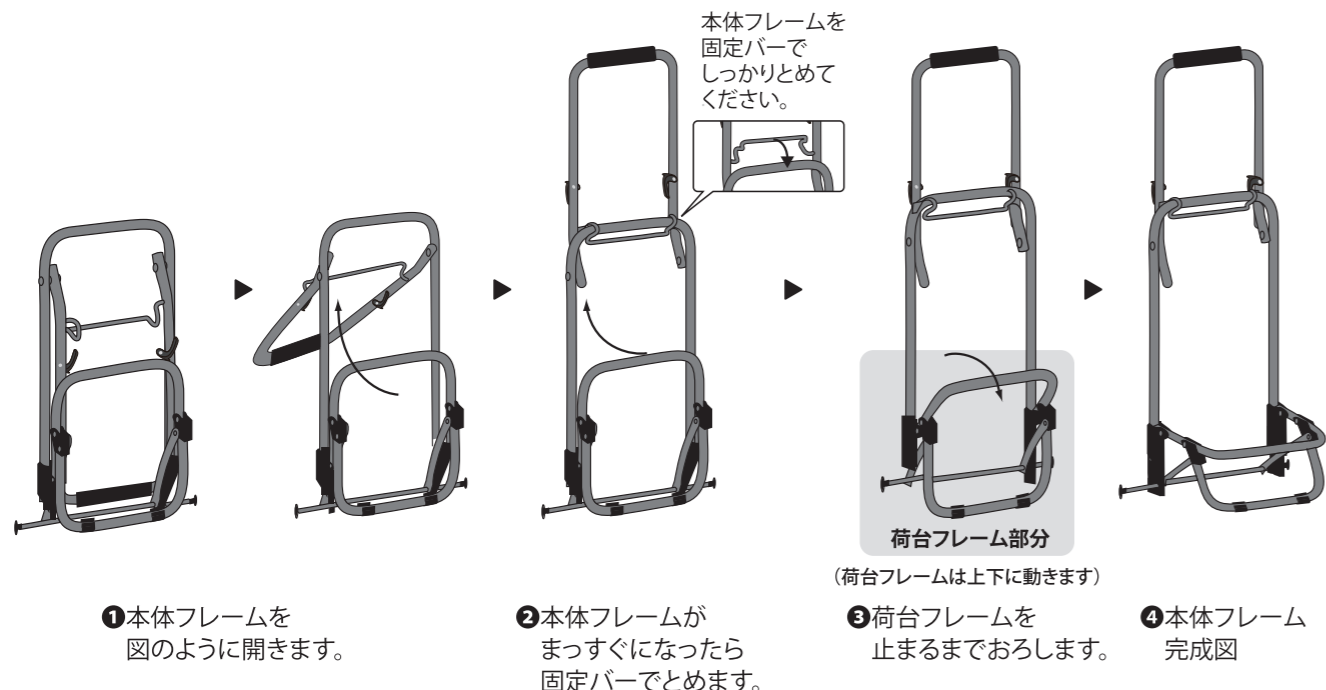
⚠ 取り扱い上の注意

※20kg(耐荷重量)以上の重さの荷物を載せないでください。

※この製品は歩行を補助するための歩行補助車ではありません。

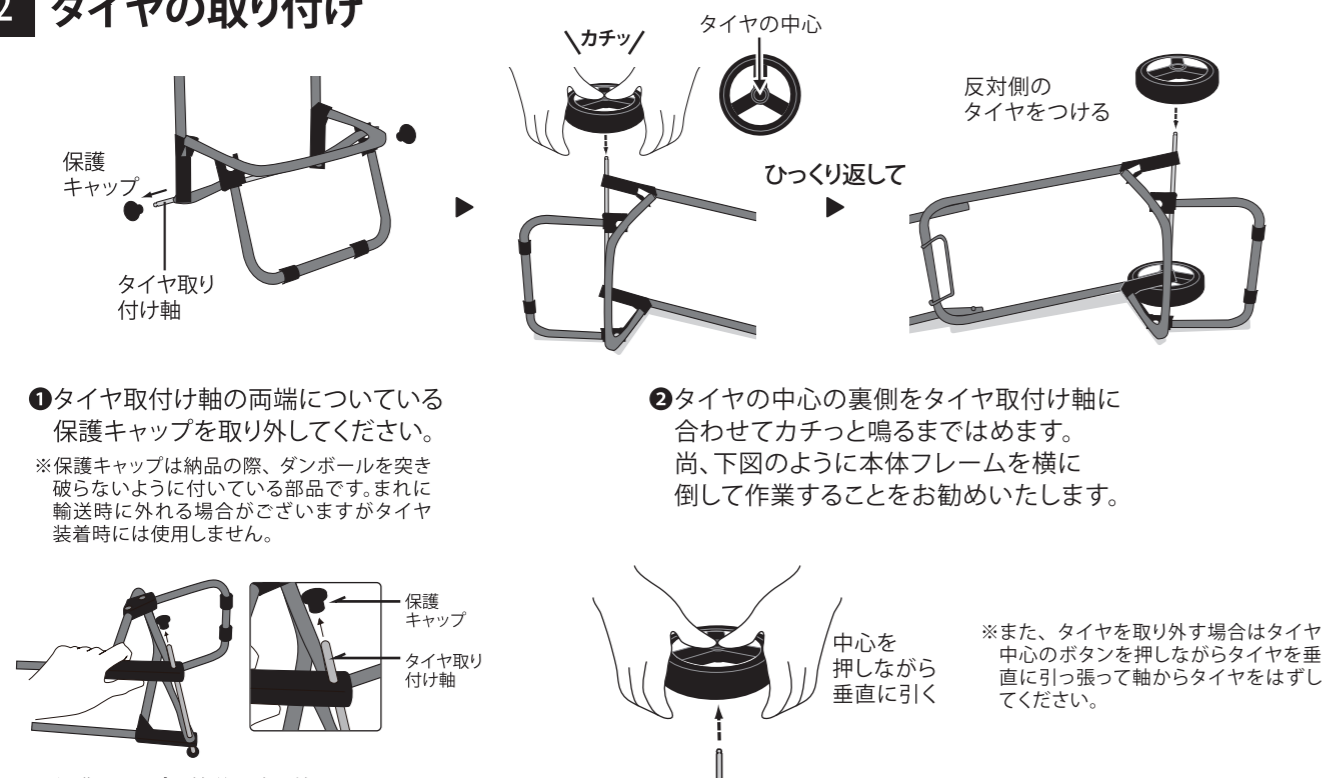
※素材・仕様等は、予告なく変更する場合がございます。

1 本体フレームの組み立て

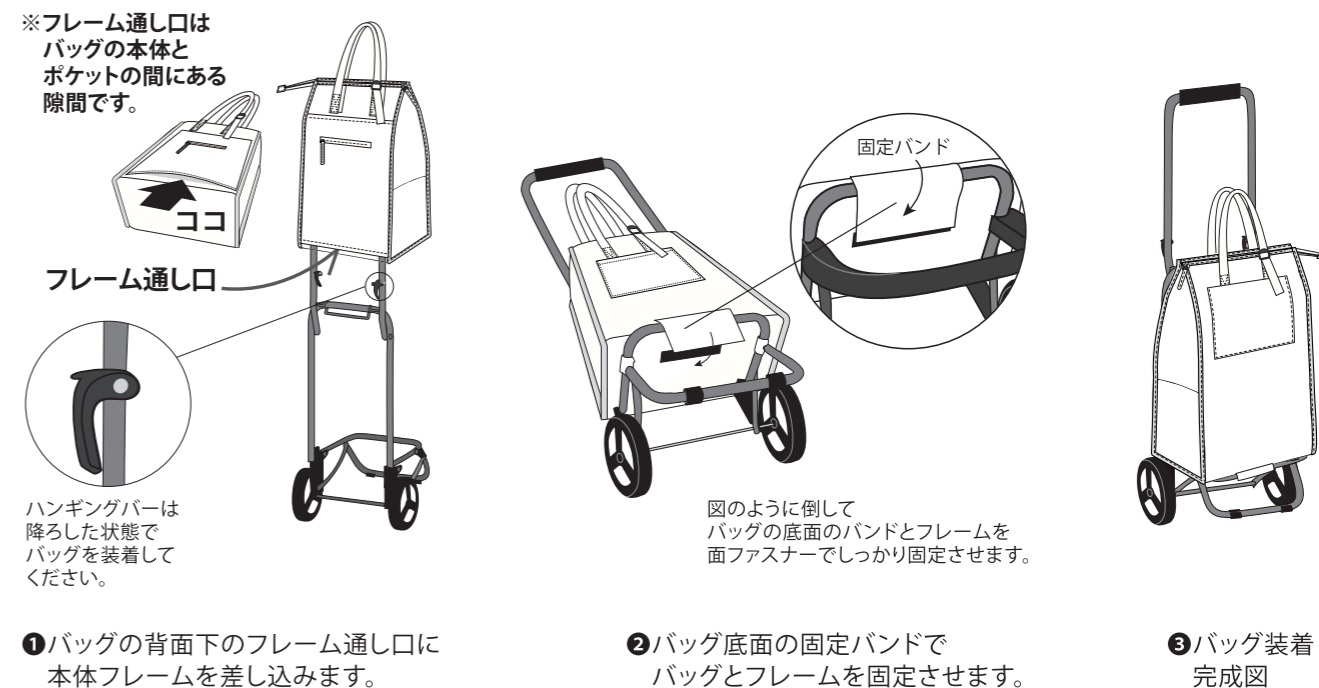


⚠ 組み立て及び折りたたみの際は、指等を挟まないように十分にご注意ください。

2 タイヤの取り付け



3 本体フレームへのバッグの装着



⚠ ご使用になる前に必ず、組み立てが確実に出来ているか、不具合がないかご確認ください。

便利な機能

