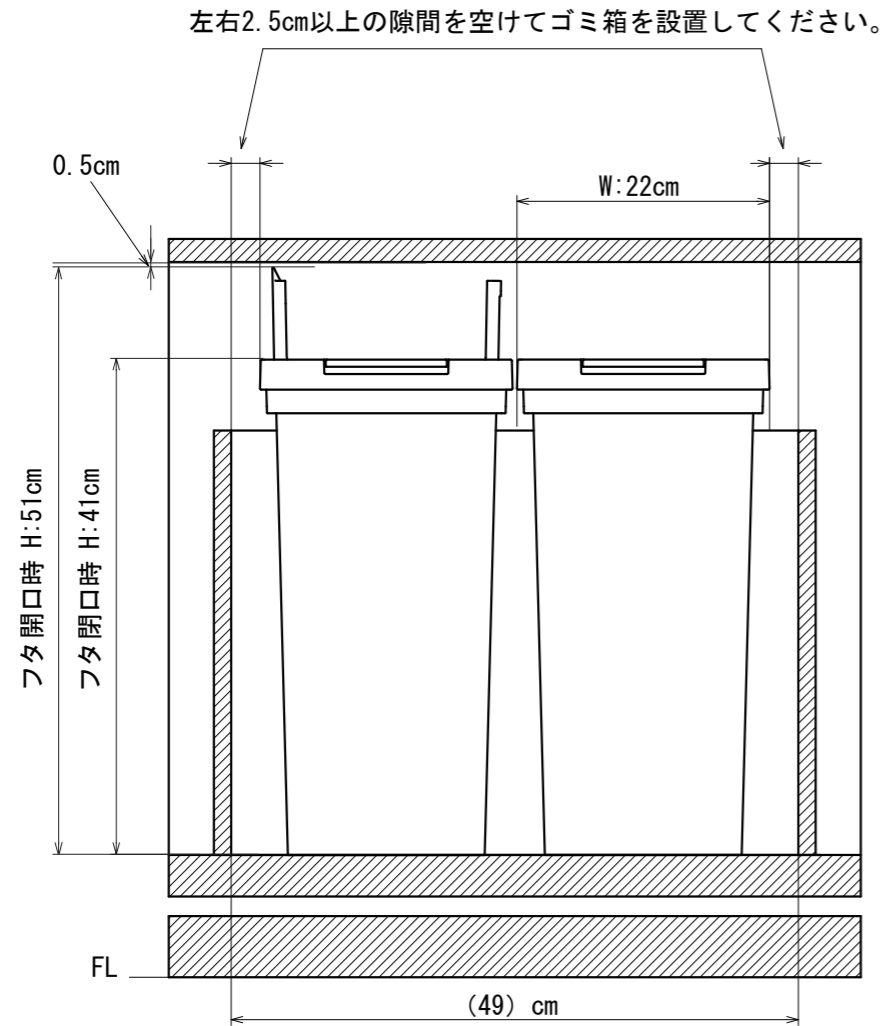


引き出し内寸幅

ゴミ箱の出し入れやポリ袋を交換する際に
 手が入る隙間(推奨値:左右2.5cm以上)が必要です。
 ゴミ箱2連使いの場合引き出しの内寸幅が49cm以上を推奨いたします。
 ゴミ箱3連使いの場合引き出しの内寸幅が71cm以上を推奨いたします。

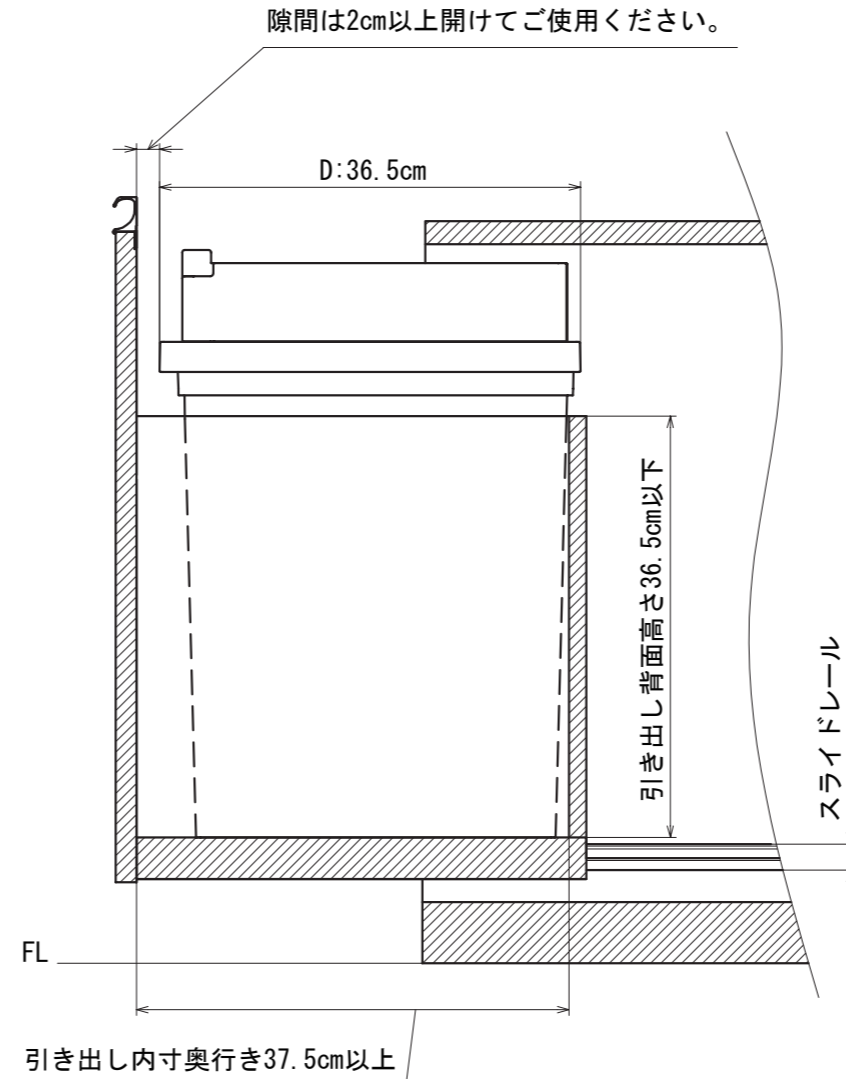
引き出し内寸高さ
 51.5cm以上を推奨いたします。
 引き出し内寸高さが51.5cm以上ある場合は
 引き出しを完全に引き出さない状態でもフタが全開します。



引き出し内寸奥行き①

引き出し背面の高さがゴミ箱の接地面から36.5cm以下の場合
 引き出しの内寸奥行きが37.5cm以上が必要です。

※フローラキッチンボードD=450はこのタイプです。



引き出し内寸奥行き②

引き出し背面の高さがゴミ箱の接地面から36.5cmより高い場合
 引き出しの内寸奥行きが38.5cm以上が必要です。

