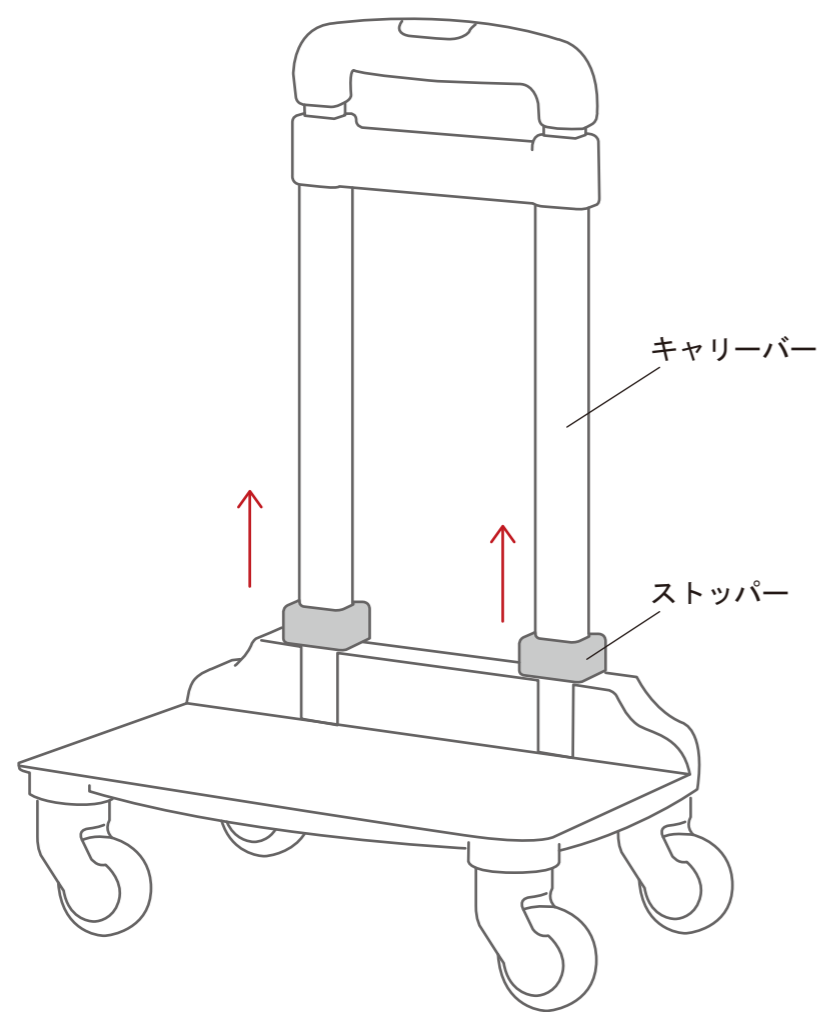
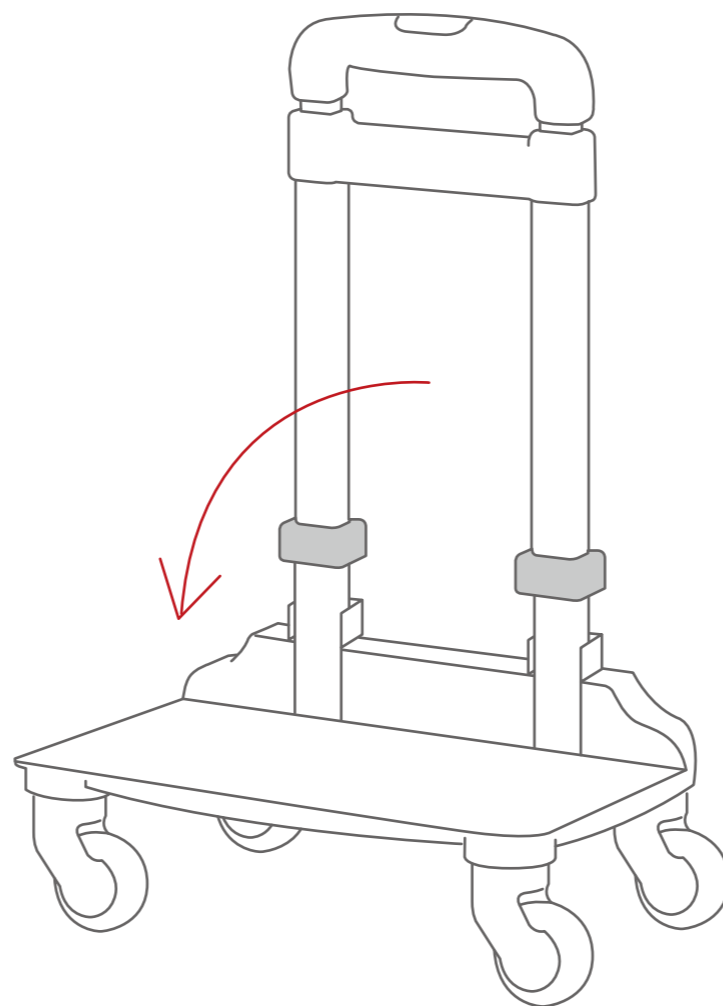


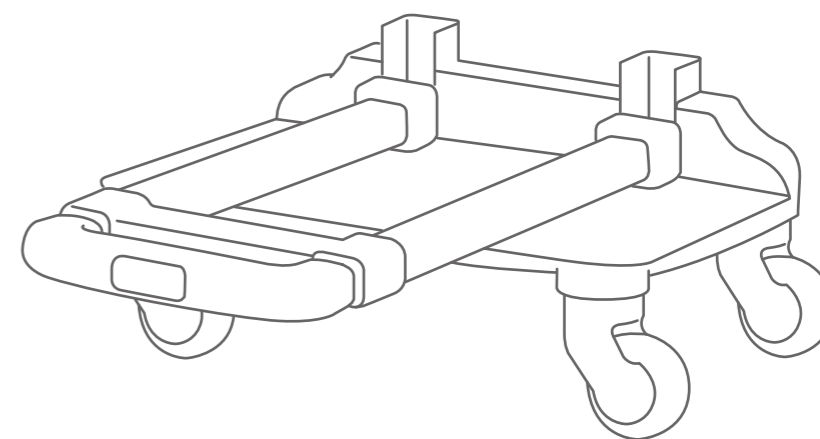
【トート型ソフトキャリー折り畳み方法】



①ストッパーを上げる。



②キャリーバーを倒す。



③折り畳み完了。