

Moi コンパクトティッシュケース

ティッシュがコンパクトに収まる省スペース設計。
洗面所やリビング、棚中にもぴったりです。

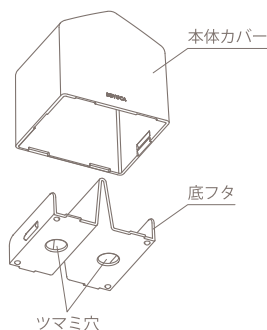
【取扱い上の注意】

●取扱説明書をよくお読みのうえ、ご使用ください。この取扱説明書は大切に保管してください。●用途以外の使用はさけてください。●火の近くや高温になるところには置かないでください。●直射日光の当たる場所での長期の放置はさけてください。変形・変色するおそれがあります。●衝撃的な力をかけないでください。事故や破損の原因になります。●危険ですので段差や凸凹、傾いた場所での使用はさけてください。●亀裂など破損が生じた場合は直ちに使用を中止してください。●手や指を挟まないようご注意ください。●使用中やお手入れの際は製品の先端およびエッジ部分でケガをしないようご注意ください。●ペーパーのサイズなどによって使用できない場合があります。●ペーパーの枚数が多すぎて出しづらい場合は枚数を調節してください。

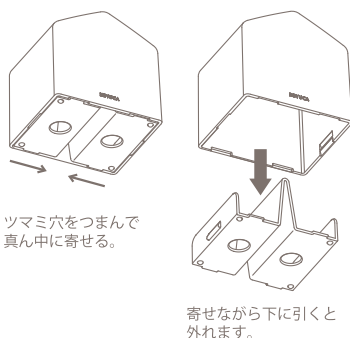
【お手入れ】

●日常のお手入れは、柔らかい布でから拭きしてください。ひどい汚れは、中性洗剤を薄めたものを使うと落ちやすくなります。●ベンジン、シンナー、アルコールなどの有機溶剤、酸やアルカリ性の洗剤などは使用しないでください。●たわし・みがき粉でみがくとキズがつくことがありますのでさけてください。

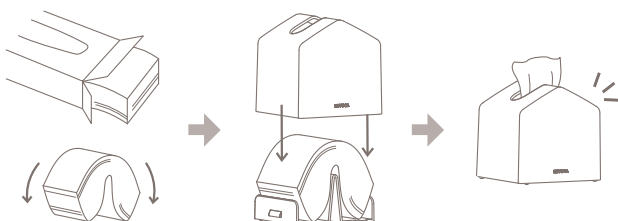
【製品図】



【底フタのはずし方】



【ペーパーのセット方法】



①箱や袋からティッシュペーパーを出し、二つ折りにしたものを底フタの上のせ本体カバーをカチッとロックされるまで押し込みます。

②ペーパーを出して完成です。

ペーパーが出しづらい場合

ペーパーが多くて出しづらい場合は、ペーパーを上から押し込むと取り出しやすくなります。

※ペーパーが多すぎる場合は枚数を調節してください。



材質：ABS樹脂

サイズ：W14xD12.4xH14cm

Made in Vietnam

この商品はいき届いた品質管理のもとで生産されておりますが、万一不良品やお気づきの点がございましたらご連絡ください。

K-EYUCA www.keyuca.com

河淳株式会社

東京都中央区日本橋浜町3-15-1