

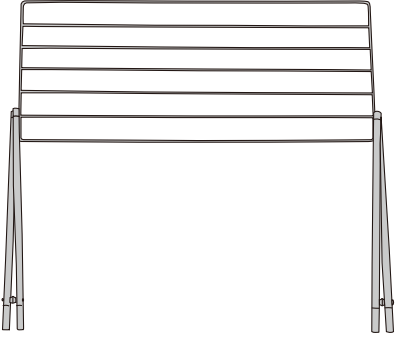
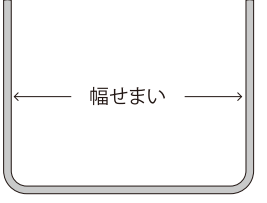
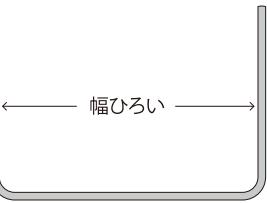
PORISH ポーリッシュ バスタオルスタンド PSBK-02 取扱説明書

このたびは、お買い上げいただきまことにありがとうございます。
この取扱説明書をよくお読みになってから正しくご使用ください。また、この説明書は大切に保管してください。

⚠️ 組立て時のご注意

- 組立ての前に部品がすべて揃っていることを確認してください。
- この説明書に従って正しく組立ててください。また、部品はなくさないように注意してください。
- 組立て中は、お子様をそばに近づけないでください。
- 組立ての際、手袋を着用してください。パイプや部品の端部で手を切るおそれがあります。
- 床を保護するために敷物を敷いた上で行ってください。
- ご使用前に完成図通りに組立てられているか確認し、各部を点検した後、ご使用ください。異常がある場合はご使用しないでください。

平らな場所で
組立ててください。

部品明細 ※組立てる前に必ずお確かめください。					
部品 No.	部 品	数量	部品 No.	部 品	数量
①	ハンガー部 	1	②	脚(小) 	1
			③	脚(大) 	1

⚠️ 使用上のご注意 この製品は室内専用物干しです。本来の用途以外でのご使用はおやめください。


■ケガや破損の原因となるため、以下の事柄には特に注意してご使用ください。

- ①お子様がいたずらしないよう注意してください。
- ②製品にぶら下がったり、引っ張ったり、乗ったりしないでください。
- ③使用、収納の際、指などはさまないよう注意してください。
- ④ものを掛けたまま移動しないでください。ものを掛けたままの移動は転倒や落下の危険があり、製品の変形や破損の原因となります。
- ⑤移動する際は、必ず2ヶ所の支柱を持ち、移動してください。
- ⑥耐荷重を守って1ヶ所に集中させずに掛けてください。耐荷重は全体で7kgまでです。
- ⑦片寄った掛け方をすると転倒する危険がありますので、バランスよく掛けてください。
- ⑧タオルハンガーには直接衣類ハンガーを掛けないでください。
- ⑨フローリングなど床材に傷がつく場合がありますので注意してください。
- ⑩ものを掛けている状態でハンガー部をはずしたりしないでください。
- ⑪使っているうちにネジのゆるみやはずれが発生し、ぐらつくことがありますので、定期的に確認してください。
- ⑫長期の使用により、樹脂のひび割れ等の劣化やパイプに割れが発生した場合は、大変危険ですので、ご使用にならないでください。

- お手入れは固くしぼった布などで汚れを拭き取ってください。市販の洗剤によっては製品を劣化させるおそれがあります。
- アルコール、ベンジン、漂白剤などの化学薬品は使用しないでください。製品の劣化やサビの原因となります。
- パイプ部に油が付着している場合がありますので、一度拭いてからご使用ください。
- 部品の分解や製品の改造はしないでください。破損などの原因となり、思わぬケガをする場合があります。
- 製品の仕様およびデザインは改善などのため予告なく変更する場合がありますので、ご了承ください。

■この製品を設置する場所について、以下の事柄には特に注意してご使用ください。

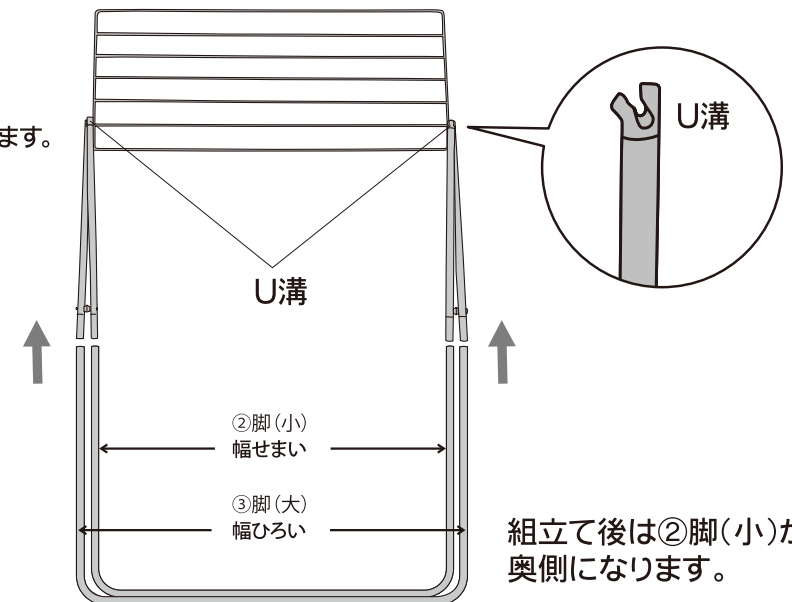
- ①この製品は室内専用です。屋外では、ご使用にならないでください。
- ②必ず、水平な場所に設置してください。転倒や作動不良の原因となります。
- ③ストーブなど火気のそばで、ご使用しないでください。火災ややけど、製品の変形や変質の原因となります。
- ④高温多湿な場所に設置しないでください。変形・変質・サビの原因となります。
- ⑤折りたたんで収納する際、立てかけて保管すると倒れることがあり危険ですので、注意してください。

品質表示	本 体 : スチールパイプ(粉体塗装)	PSBK-02 202305
	樹脂部品 : ABS樹脂	
	ハンガー : スチール(粉体塗装)	 説明書
	金属部品 : スチール(メッキ)	
	全体耐荷重: 7kg*	
	[タオルハンガー1本あたり: 1kg]	
	※耐荷重は測定値であり、保証値ではありません。	

組立て方法 ※パイプが奥までしっかり差し込まれているか、ネジはしっかりと締められているか、本体がねじれていないかご確認ください。

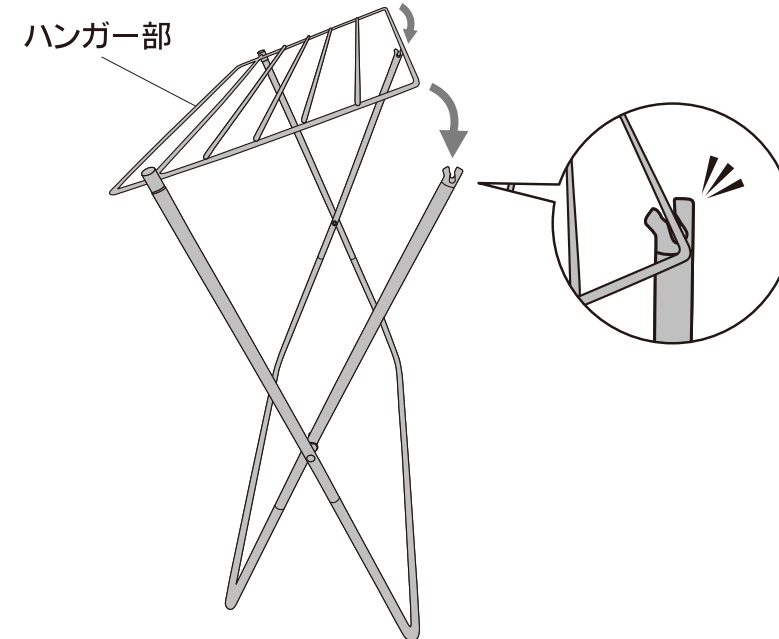
1 脚の取り付け

- ①ハンガー部の先端にU溝があるポールに
- ②脚(小)をしっかり差し込みます。
- ③脚(大)を、U溝のないポールにしっかりと差し込みます。

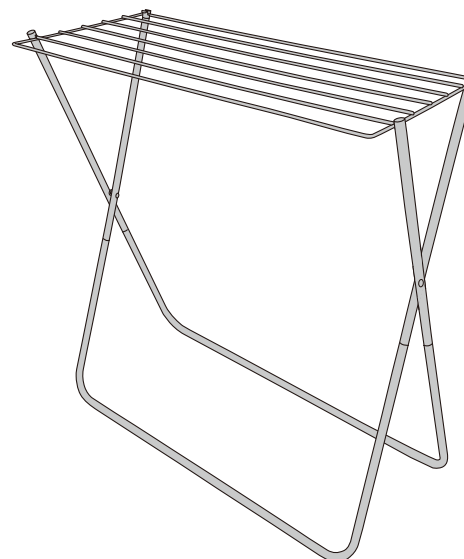


2 ハンガー部の取り付け

- 脚をクロスさせて立たせ、①本体ハンガー部の端をU溝へ奥までしっかりと差し込みます。



3 完成図



4 収納時

- ②脚に取り付けた①ハンガー部を外して折りたたんでください。

